



Mobiilisidemoodul

Kasutusjuhend

Originaaljuhend

TÄHTIS

LUGEGE ENNE KASUTAMIST HOOLIKALT LÄBI HOIDKE TULEVIKUS LÄBI VAATAMISEKS ALLES

Euroopa Liidu vastavusavaldus

Teave kasutajatele elektri- ja elektroonikaromude utiliseerimise kohta



See tootel või selle pakendil olev sümbol näitab, et kasutatud elektri- või elektroonikaromu ei tohi segada sortimata olmeprügiga. Toote sobiva töötlemise tagamiseks on teil kohustus utiliseerida oma vana seade, toimetades ta selleks ettenähtud kogumispunkti.

Antud toote korrektne utiliseerimine aitab säästa väärtuslikke ressursse ning hoiab ära võimalikud negatiivsed mõjud inimeste tervisele ja keskkonnale, mida jäätmete vale utiliseerimine võiks muidu endaga kaasa tuua.

Kasutatud seadme tasuta tagastamiseks kasutage tagastamis- ja kogumissüsteemi või võtke ühendust jaemüüjaga, kellelt te toote ostsite. Ettenähtud kogumispunkti kohta lisateabe saamiseks võtke ühendust oma kohaliku omavalitsusega.

Jäätmete vale utiliseerimise korral võidakse vastavalt kohalikele õigusaktidele kohaldada trahve ja karistusi.

Direktiiv teatud ohtlike ainete kasutamise piiramise kohta (RoHS)

Ecovacs Home Service Robotics Co., Ltd. deklareerib käesolevaga, et terve toode sh osad (juhtmed, kaablid jms) vastavad RoHS-direktiivi 2011/65/EL ja Komisjoni delegeeritud direktiivi (EL) 2015/863 elektri- ja elektroonikaseadmetes teatud ohtlike ainete kasutamise piirangu kohta („RoHS-i uuesti sõnastamine“ või „RoHS 2.0“) nõudmistele.

Raadioseadmete direktiiv

Ecovacs Home Service Robotics Co., Ltd. deklareerib käesolevaga, et käesolevas jaotises loetletud seade vastab raadioseadmete direktiivi 2014/53/EL põhinõudmistele ja teistele asjakohastele sätetele.

Euroopa volitatud esindaja



ECOVACS Europe GmbH
Holzstrasse 2 | D-40221 Düsseldorf | Saksamaa

Ecovacs Home Service Robotics Co., Ltd. deklareerib käesolevaga, et terve toode vastab RoHS-direktiivi 2011/65/EL ja muudetud Komisjoni delegeeritud direktiivi (EL) 2015/863, raadioseadmete direktiivi 2014/53/EL masinadirektiivi 2006/42/EÜ põhilistele nõuetele ja teistele asjakohastele sätetele.

Vastavusdeklaratsiooni saab vaadata järgmisel aadressil:
<https://www.ecovacs.com/global/compliance> .

ÜK vastavusdeklaratsioon

Teave kasutajatele elektri- ja elektroonikaromude utiliseerimise kohta



See tootel või selle pakendil olev sümbol näitab, et kasutatud elektri- või elektroonikaromu ei tohi segada sortimata olmeprügiga. Toote sobiva töötlemise tagamiseks on teil kohustus utiliseerida oma vana seade, toimetades ta selleks ettenähtud kogumispunkti.

Antud toote korrektne utiliseerimine aitab säästa väärtuslikke ressursse ning hoiab ära võimalikud negatiivsed mõjud inimeste tervisele ja keskkonnale, mida jäätmete vale utiliseerimine võiks muidu endaga kaasa tuua.

Kasutatud seadme tasuta tagastamiseks kasutage tagastamis- ja kogumissüsteemi või võtke ühendust jaemüüjaga, kellelt te toote ostsite. Ettenähtud kogumispunkti kohta lisateabe saamiseks võtke ühendust oma kohaliku omavalitsusega.

Jäätmete vale utiliseerimise korral võidakse vastavalt kohalikele õigusaktidele kohaldada trahve ja karistusi.

Elektri- ja elektroonikaseadmetes teatud ohtlike ainete kasutamise piiramise regulatsioonid 2012

Ecovacs Home Service Robotics Co., Ltd. deklareerib käesolevaga, et terve toode sh osad (juhtmed, kaablid jms) vastavad Elektri- ja elektroonikaseadmetes teatud ohtlike ainete kasutamise piiramise regulatsioonid 2012 nõuetele.

Raadioseadmete regulatsioonid 2017

Ecovacs Home Service Robotics Co., Ltd. deklareerib käesolevaga, et käesolevas jaotises nimetatud toode vastab

Raadioseadmete regulatsioonid 2017 põhinõudmistele ja teistele asjakohastele sätetele.

ÜK volitatud esindaja



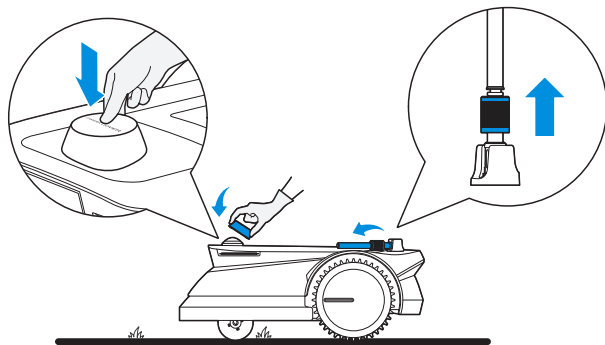
ECOVACS ROBOTICS UK LTD

The Old Surgery, 15a Station Road, Epping, Essex
England CM16 4HG Ühendkuningriik

Ecovacs Home Service Robotics Co., Ltd. deklareerib käesolevaga, et toode vastab Elektri- ja elektroonikaseadmetes teatud ohtlike ainete kasutamise piiramise regulatsioonid 2012, Raadioseadmete regulatsioonid 2017 ja Masinate tarne (ohutus) regulatsioonid 2008 põhilistele nõuetele ja teistele asjakohastele sätetele.

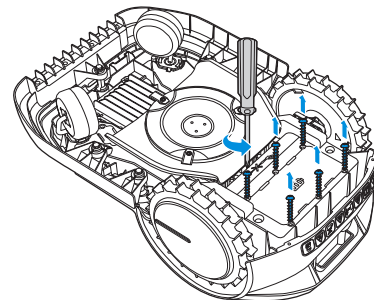
⚠ NÕUANDED ENNE KASUTAMIST:

- KANDKE ENNE PAIGALDAMIST KINDAID, ET VÄLTIDA KÄTE KRIIMUSTAMIST TERA POOLT.
- LÜLITAGE GOAT VÄLJA.
- KATKE PANORAAMKAAMERA KINNI. SIGNAALI VASTUVÕTJA MAHA ASETAMISEKS TÕMMAKE MUTTER ÜLES JA PÖÖRAKE VASTUPÄEVA.
- PÖÖRAKE GOAT PEHMEL PINNAL ETTEVAATLIKULT ÜMBER.

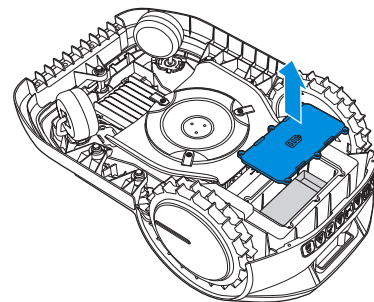


PAIGALDAMINE

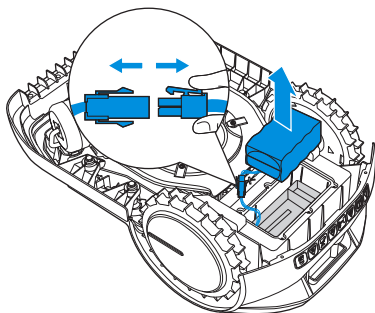
1. Keerake kruvikeerajaga lahti 6 kruvi.



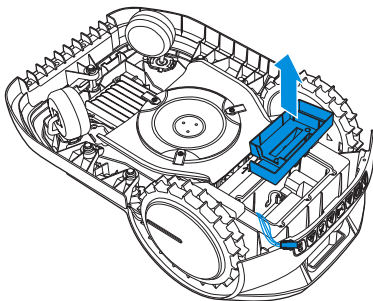
2. Kangutage käega lahti aku kate.



3. Lahutage aku pistik ja võtke aku välja.



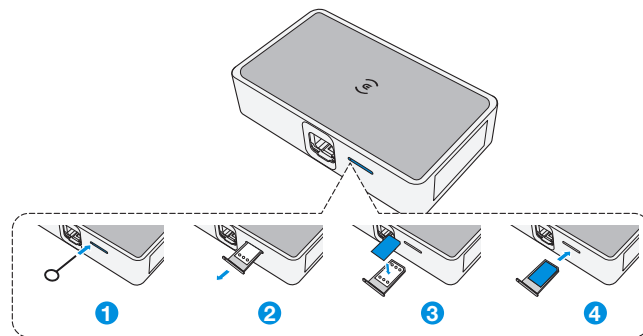
4. Pange GOAT-iga ühendatud kaabel kõrvale ja võtke välja aku alus.



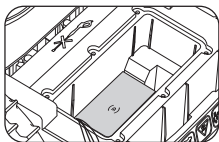
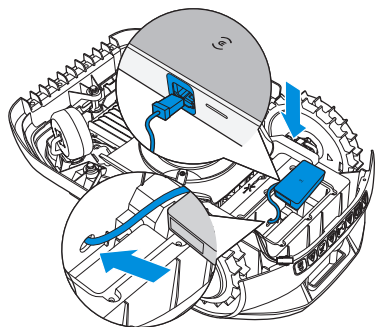
5. Võtke pakendist välja mobiilisidemoodul ja hoidke märgis „e“ üleval. Võtke nõela kasutades (kuulub komplekti) välja kaardialus. Pange SIM-kaart pildil näidatud moel metallpind ülespoole kaardialusele ja lükake kaardialus pesasse.

Märkus.

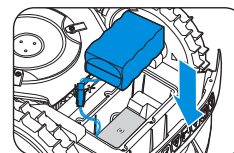
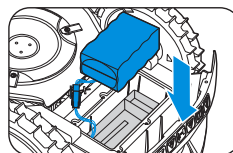
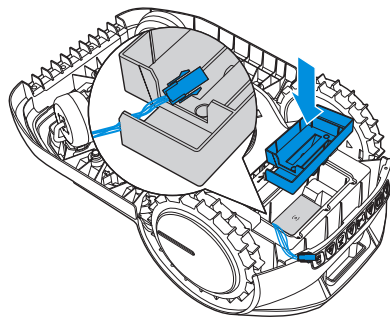
1. Vabastage enne paigaldamist PIN-kood. Kontrollige PIN-koodi, sisestades SIM-kaardi mobiiltelefoni või pidades nõu mobiilioperaatoriga.
2. Osade SIM-kaartide puhul tuleb seadistada APN. Kinnitage see operaatoriga.
3. APN-i seadistamiseks tegutsege järgmiselt: RAKENDUS GOAT>Setting>Connection>Connection Module>SIM card>APN setting.



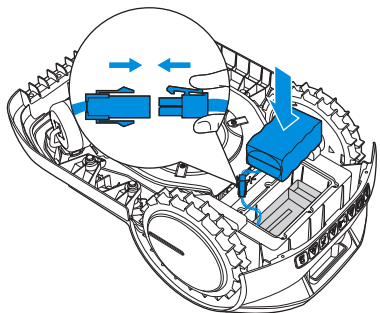
6. Tõmmake mooduli ühenduskaabel välja. Ühendage mooduli pistik mobiilisidemoodulisse ja pange see tagasi, nii et märgis „e“ oleks suunatud üles, nagu pildil on näidatud. Tõmmake sisse kogu nähtaval olev kaabel. Veenduge, et mooduli ühenduskaabel on korralikult paigutatud.



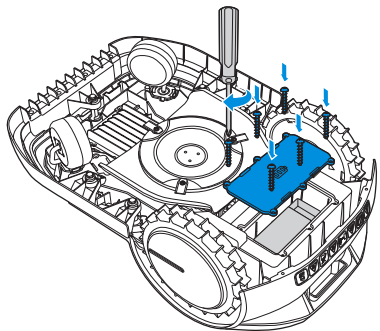
7. Paigaldage akualus. Asetage GOAT-iga ühendatud kaabel pilusse. ÄRGE asetage akut ilma aku aluseta otse mooduli peale.



8. Ühendage aku pistik, paigutage korrektselt kaabel ja paigaldage aku.



9. Paigaldage kaas nii, et mooduli all ei asuks kaablit ja pingutage kõik 6 kruvi. Kaane tõusmine mõnevõrra on normaalne. Jätkake kruvide pingutamist, see sobib hästi oma kohale.



Mudel	FM2213A
Kaubamärk	ECOVACS
nimipinge	12 V
Sagedusribad	LTE-FDD: B1/B3/B7/B8/B20/B28A LTE-TDD: B38/B40 UMTS: B1/B8 GSM: EGSM900/1800 MHz
MAX raadiosageduslik võimsus	LTE: 23 dBm \pm 2,7 dB UMTS: 23 dBm \pm 2,7 dB GSM900: 33 dBm \pm 2,5 dB GSM1800: 30 dBm \pm 2,5 dB

Ecovacs Home Service Robotics Co., Ltd.

No.518 Songwei Road, Wusongjiang Industry Park, Guoxiang Street,
Wuzhong District, Suzhou, Jiangsu, China.

451-2201-1202